

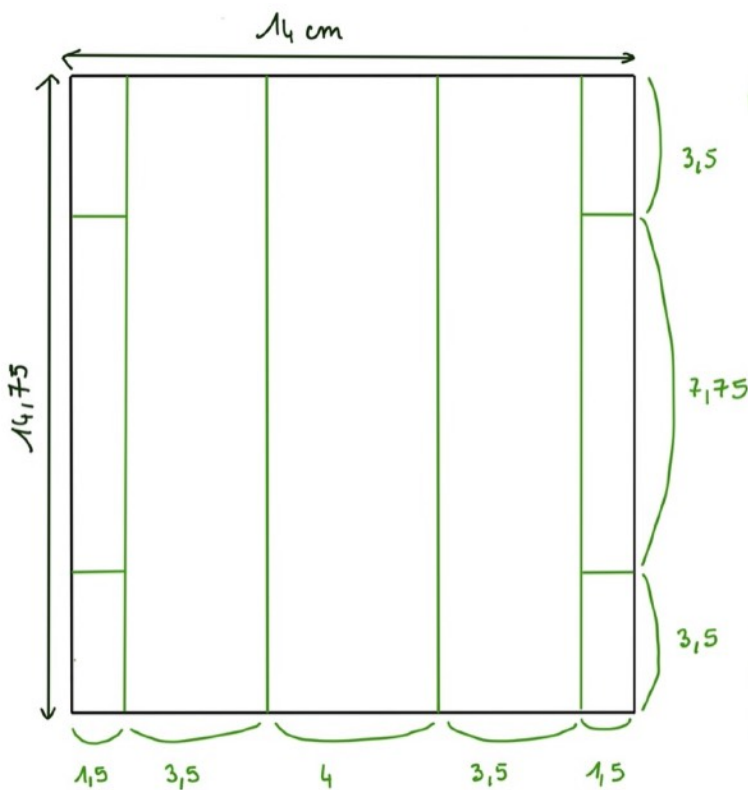
Pour un papier de $14,75 \times 17 \text{ cm} =$

Sur le côté de $17 \text{ cm} =$

↳ Plis à $3/6,5/10,5/14 \text{ cm}$

Sur le côté de $14,75 =$

Plis à $3,5$ à droite et à gauche sur les deux parties de $1,5 \text{ cm}$ de haut.



Pour un papier de $14 \times 14,75 \text{ cm} =$

Sur le côté de $14 \text{ cm} =$

Plis à $1,5/5/9 \text{ & } 12,5 =$

Sur le côté de $14,75 =$

Plis à $3,5$ à droite et à gauche sur les deux parties de $1,5 \text{ cm}$ de haut.

Pour une bonne fermeture de la boîte, prévoir de rajouter deux languettes de $3 \times 14,75 \text{ cm}$ à coller sur les parties de $1,5 \text{ cm}$.